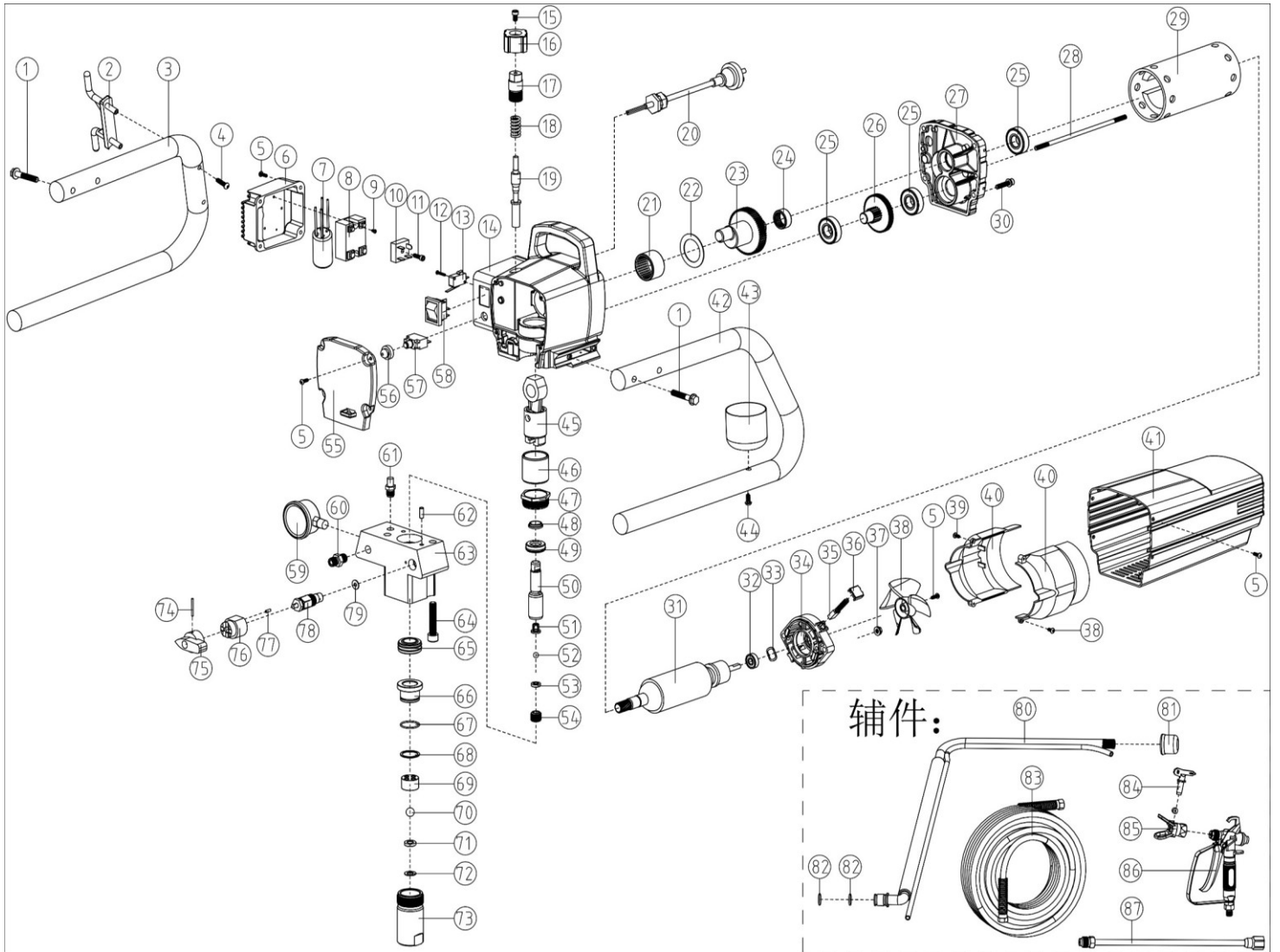


29112023-2.0



КАТАЛОГ ЗАПЧАСТЕЙ
Окрасочный аппарат TOR
GD-450





№	Наименование	Артикул
1	1.Болт для окрасочных аппаратов GD-450 (bolt)	-----
2	2 Катушка для намотки шланга для окрасочных аппаратов GD-450 (Winding frame)	1042699
3	3 Левая упорная нога для окрасочных аппаратов GD-450 (Left bracket)	1042700
4	4.Саморез для окрасочных аппаратов GD-450 (screw)	-----
5	5.Шуруп для окрасочных аппаратов GD-450 (screw)	-----
6	6 Крышка эл.компонентов для окрасочных аппаратов GD-450 (Side cover)	1042701
7	7 Конденсатор для окрасочных аппаратов GD-450 (Capacitance)	1042702
8	8 Терминал подключения для окрасочных аппаратов GD-450 (Circuit box)	1033033
9	9.Шуруп для окрасочных аппаратов GD-450 (screw)	-----
10	10 Реле для окрасочных аппаратов GD-450 (Relay)	1042703
11	11.Винт для окрасочных аппаратов GD-450 (screw)	-----
12	12.Шуруп для окрасочных аппаратов GD-450 (screw)	-----
13	13 Концевой выключатель для окрасочных аппаратов GD-450 (Switch)	1042704
14	14 Корпус редуктора для окрасочных аппаратов GD-450 (Gearbox)	1042705
15	15.Винт для окрасочных аппаратов GD-450 (screw)	-----
16	16 Пластиковая ручка регулировки давл-я для окрасочных аппаратов GD-450 (Plastic pressure knob)	1042706
17	17 Регулятор давления для окрасочных аппаратов GD-450 (Iron pressure knob)	1042728
18	18 Пружина регул. давления для окрасочных аппаратов GD-450 (Pressure spring)	1042729
19	19 Сердечник регул.давления для окрасочных аппаратов GD-450 (Pressure bar)	1042730
20	20 Сетевой шнур питания для окрасочных аппаратов GD-450 (Assembly of wire)	1042731
21	21 Ролик игольчатый для окрасочных аппаратов GD-450 (Kingpin)	1042732
22	22 Фрикционная пластина для окрасочных аппаратов GD-450 (Friction plate)	1042733
23	23 Эксцентрик в сборе для окрасочных аппаратов GD-450 (Assembly of eccentric wheel)	1042734
24	24 Ролик игольчатый (эксцентрика) для окрасочных аппаратов GD-450 (Kingpin)	1042735
25	25 Подшипник для окрасочных аппаратов GD-450 (6203 bearing,trust)	1042736
26	26 Шестеренчатый вал для окрасочных аппаратов GD-450 (Assembly of crossover gear)	1042737
27	27 Крышка редуктора передняя для окрасочных аппаратов GD-450 (Middle cover)	1042738
28	28 Шпилька резьбовая для окрасочных аппаратов GD-450 (Screw rod)	1042739
29	29 Гильза ротора для окрасочных аппаратов GD-450 (Magnet steel)	1042740
30	30.Винт для окрасочных аппаратов GD-450 (screw)	-----
31	31 Ротор для окрасочных аппаратов GD-450 (Rotor)	1042741
32	32 Подшипник ротора для окрасочных аппаратов GD-450 (608 bearing,trust)	1042742
33	33 Гофрированная прокладка для окрасочных аппаратов GD-450 (Corrugatedpad)	1042743
34-36	34-36 Комплект угольных щёток для окрасочных аппаратов GD-450 (Carbon brush (set))	1033048
37	37.Гайка для окрасочных аппаратов GD-450 (nut)	-----
38	38 Крыльчатка для окрасочных аппаратов GD-450 (Bearing,trust)	1042744
39	39.Винт для окрасочных аппаратов GD-450 (screw)	-----

40	40 Корпус крыльчатки для окрасочных аппаратов GD-450 (Fan housing)	1042745
41	41 Внешний корпус для окрасочных аппаратов GD-450 (Shell)	1042746
42	42 Правая упорная нога для окрасочных аппаратов GD-450 (Right bracket)	1042747
43	43 Держатель сопла (чашка) для окрасочных аппаратов GD-450 (Holding cup)	1042748
44	44.Винт для окрасочных аппаратов GD-450 (screw)	-----
45	45 Шатун в сборе для окрасочных аппаратов GD-450 (Assembly of connecting rod)	1042749
46	46 Гильза плунжера для окрасочных аппаратов GD-450 (Iron case)	1042750
47	47 Гайка-фланец для окрасочных аппаратов GD-450 (Flange)	1042751
48	48 Прокладка гайки-фланца для окрасочных аппаратов GD-450 (Flange)	1042752
49	49 Малая манжета обоймы плунжера для окрасочных аппаратов GD-450 (O-ring small)	1033034
50-54	50-54 Обойма плунжера в сборе для окрасочных аппаратов GD-450 (Piston assy.)	1033036
55	55 Крышка редуктора задняя для окрасочных аппаратов GD-450 (Panel cover)	1042753
56	56 Термозащитный кожух для окрасочных аппаратов GD-450 (Thermal protection cover)	1042754
57	57 Термозащитный выключатель для окрасочных аппаратов GD-450 (Thermal switch)	1042755
58	58 Кнопка ВКЛ\ВЫКЛ термозащищенная для окрасочных аппаратов GD-450 (Rocker switch)	1042756
59	59 Манометр для окрасочных аппаратов GD-450 (Pressure gauge)	1033049
60	60 Фитинг резьбовой для окрасочных аппаратов GD-450 (Nipple)	1042757
61	61 Датчик давления для окрасочных аппаратов GD-450 (Pressure sensor)	1042758
62	62 Штифт цилиндрический для окрасочных аппаратов GD-450 (Pin)	1042759
63	63 Корпус насоса для окрасочных аппаратов GD-450 (T block)	1042760
64	64.Винт для окрасочных аппаратов GD-450 (screw)	-----
65	65 Большая манжета насоса для окрасочных аппаратов GD-450 (O-ring big)	1033035
66	66.Нейлоновый вкладыш для окрасочных аппаратов GD-450 (nylon guide)	-----
67	67 Прокладка насоса для окрасочных аппаратов GD-450 (O-ring pump seal)	1033037
68	68 Нейлоновая проставка насоса для окрасочных аппаратов GD-450 (Nylon pad seal)	1033038
69	69 Вкладыш шарика стального для окрасочных аппаратов GD-450 (Steel ballsleeve)	1042761
70	70 Шарик стальной для окрасочных аппаратов GD-450 (Steel ball)	1042762
71	71 Вольфрамовая шайба для окрасочных аппаратов GD-450 (Tungsten steel)	1042763
72	72 Нейлоновая прокладка для окрасочных аппаратов GD-450 (Nylonpad)	1042764
73	73 Нижняя гильза насоса для окрасочных аппаратов GD-450 (Pump)	1042765
74	74.Штифт ручки подачи давл-я для окрасочных аппаратов GD-450 (trigger pin)	-----
75	75 Ручка подачи давления для окрасочных аппаратов GD-450 (Trigger)	1042766
76	76 Посадочное ручки подачи давления для окрасочных аппаратов GD-450 (Trigger base)	1042767
77	77.Штифт для окрасочных аппаратов GD-450 (pin)	-----
78	78 Воздушный клапан для окрасочных аппаратов GD-450 (Pressure relief valve)	1042768
79	79 Прокладка клапана воздушного для окрасочных аппаратов GD-450 (Shim)	1042769
80	80 Патрубок всасывающий для окрасочных аппаратов GD-450 (Suction hose)	1042770
81	81 Фильтр патрубка всасывающего для окрасочных аппаратов GD-450 (Fliter)	1042771

82	82 Манжета патрубка всасывающего для окрасочных аппаратов GD-450 (O-ring)	1042772
83	83 Шланг высокого давления 13 м для окрасочных аппаратов GD-450 (High pressure hose 517 13m)	1033047
84	84 Сопло 517 для окрасочных аппаратов GD-450 (Nozzle 517)	1033046
85	85 Держатель форсунки для окрасочных аппаратов GD-450 (Nozzle holder)	1042773
86	86 Краскораспылитель в сборе для окрасочных аппаратов GD-450 (Spray gun assy.)	1033045
87	87 Удлинитель для окрасочных аппаратов GD-450 (Extension rod 50cm)	1042774

Для заказа запасных частей отправьте письмо на почту service@gkrem.ru с указанием модели оборудования, артикулом детали и контактным номером для связи. Либо обратитесь к Вашему менеджеру.

Так как завод изготовитель оставляет за собой право вносить изменение в конструкцию оборудования без предварительного уведомления, то мы рекомендуем также присылать фотографию Вашей детали, которую требуется заменить с её шильдиком (информационной табличкой) при наличии.
